

产品概述

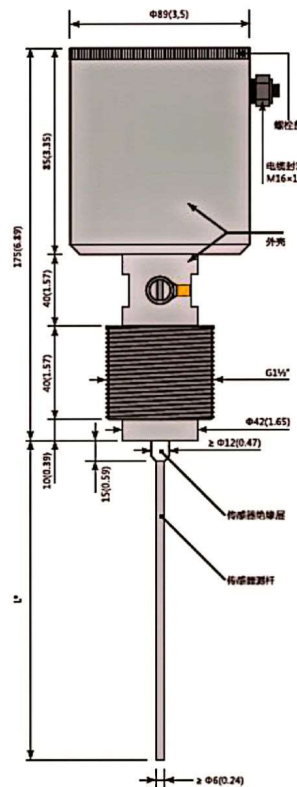
GDS-SW/CO 型粉尘仪、开关的粉尘监测系统基于摩擦起电的原理, 粉尘颗粒相互摩擦或与不同材料如管壁摩擦, 分离后以自然的方式载电。当载电粉尘颗粒从探杆旁边飞过时或触碰到探杆时, 测量探杆会通过电荷转移测量到这些粉尘颗粒。静态粉尘颗粒如沉积物等对测量没有影响, 因此在现有净化空气侧管道上进行加装没有问题。

产品特点

- 清晰监测每个布袋除尘效果;
- 优化除尘器控制系统;
- 提高除尘效率;
- 降低袋室维护成本;
- 降低工人劳动强度;
- 保护除尘器下游设备;
- 改善工厂生产及周围环境;
- 企业实现自动化管理;
- 测量介质气流中的固体颗粒;
粉尘直径 $\geq 0.1 \mu\text{m}$;
- 测量范围 $0.1\text{mg}/\text{m}^3 \sim 1\text{kg}/\text{m}^3$;
- 过程条件温度 90°C (290°C 可定制);
- 压力 6bar (25bar 可定制);
- 烟气流速 $\geq 1\text{m}/\text{s}$ 湿度 $95\% \text{RH}$;
- 交流静电感应输出信号继电器输出 1.5A , 48V AC/DC (GDS-SW 型);
- 晶体管输出 25mA , 31V DC (G02 型) 隔离 $4 \sim 20\text{mA}$ 输出 (GDS-CO 型)。



GDS-CO 型



环境条件

- 温度 $-20^\circ\text{C} \sim 85^\circ\text{C}$ (特殊定制高温型: 290°C);
- 压力 6bar 震动 $6\text{m}/\text{s}$ 或更小;
- 湿度 $95\% \text{RH}$;
- 材质探头 (AISI 316Ti) 不锈钢;
- 主体 (1.4305) 不锈钢;
- 探头绝缘 PA 密封材料 NBR(丁晴橡胶)
- 防护等级 IP67;
- 防爆等级 (可选) II 3G Ex nAII T4II 3D Ex tD A22 IP67 T100 $^\circ\text{C}$;
- 安装螺纹规格 1 口;
- 电源 $17 \sim 31\text{V DC}$;
- 耗电量 $1.5\text{W}/24\text{V DC}$;
- 电气接口螺柱式接线端子;
- 电缆密封套 $\text{M}16 \times 1.5$;
- 电缆直径 $3.5 \sim 8\text{mm}$;
- 重量 $2,170\text{g}$ 。

工作原理

GDS-SW/CO 型粉尘仪、开关采用全新的交流静电感应测量原理，当带电粒子（粉尘）接触或经过传感器测量杆附近时，在测量杆上产生感应电动势，这个电动势与粉尘浓度成正比，这个电动势经过测量放大，通过智能数字算法（虑除直流部分干扰信号，只有信号中的交流部分用于计算粉尘含量，对应输出 4-20mA 信号或报警开关信号。测量不受震动、水汽、探头粘附物的影响。

产品安装



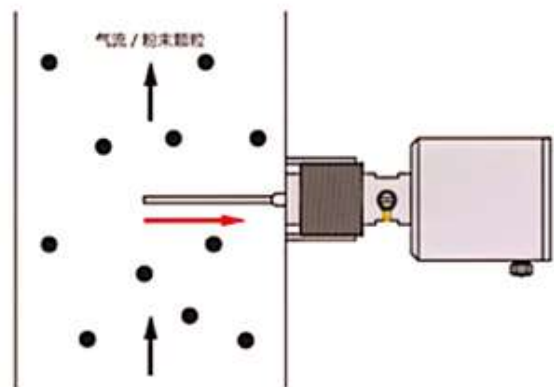
GDS-SW 型

- GDS-SW/CO 型粉尘仪、开关的安装简单快速，将粉尘仪插入到焊接的螺纹套管并拧紧即可；
- 传感器探杆深入到管内的长度应至少为 1 / 3 的管径，但也不能碰触另一侧管内壁；
- 在运行过程中，出现的粉尘浓度会被连续记录；
- 通过简易的开关和旋钮装置根据现场情况调节测量范围和报警点的设定，实现介质可视化，过程自动化。
- 经过大量的实验对比和数据分析，结论证明交流静电感应原理是灵敏的、准确的、稳定的、有效的粉尘在线监测技术。

技术指标

- 输出（继电器 1 和继电器 2）；
- 继电器输出：常闭式；
- 开关电压：60VAC / DC；
- 开关电流：100mA；
- 开关容量：6W；
- 测量杆：不锈钢 1.4571；
- 防护等级：IP65（EN60529）；
- 隔离件材质：PPS
- 环境温度：-10° C~+70° C；
- 存放温度：-20° C~+60° C；
- 过程温度：-20° C~+90° C；
- 过程压力：0~2bar；
- 电压：24VDC；
- 存放温度：-20° C~+60° C；
- 功率：<2W 功率消耗：50mA；
- EMC：符合 61326-1 标准。

浓度类别	浓度状态	报警状态	LED 灯	继电器 1	继电器 2
1	低	正常状态	绿色	关闭	关闭
11	中	预报警	黄色	打开	关闭
111	高	主报警	红色	关闭	打开



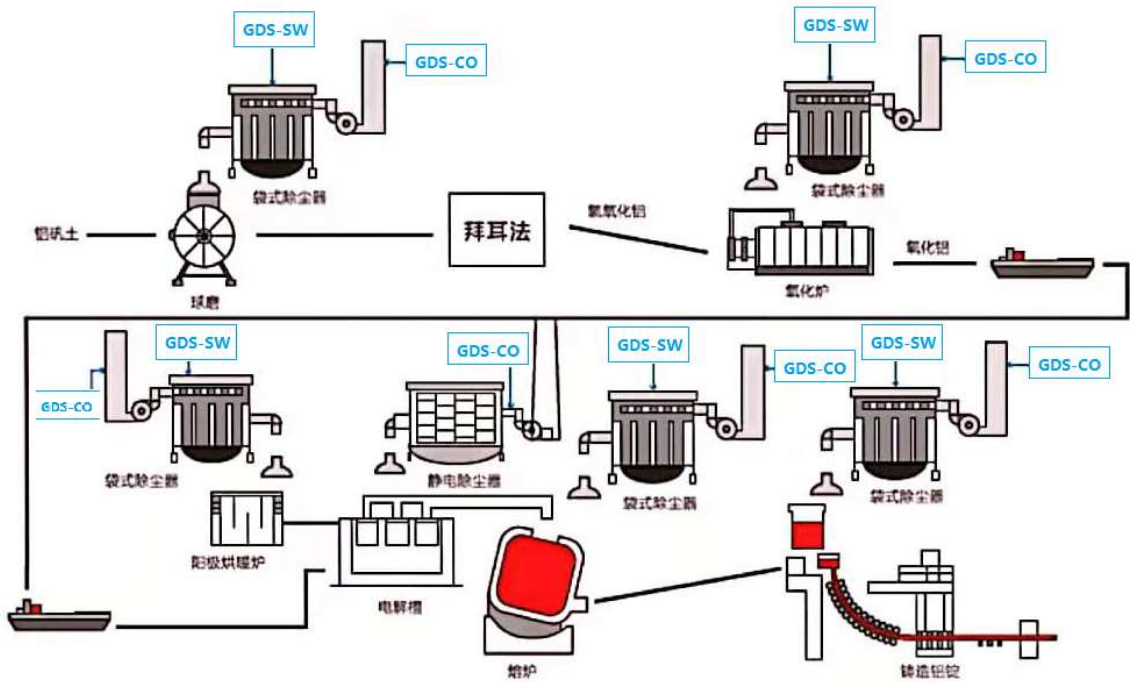
产品应用

GDS-SW/CO 型粉尘仪、开关主要应用在化工行业：塑料、合成橡胶、纯碱、化肥、纤维、洗衣粉、炭黑等；烟草行业：烟丝粉末、烟叶等；木材行业：锯末等；纸浆和造纸：煤粉、纯碱等；轮胎行业：橡胶、炭黑等；焚烧炉：飞灰等；采矿：矿粉等各种除尘器效率检测优化控制；锂电池新能源、火力发电等固定污染源的粉尘排放检测；烟道和烟囱内的粉尘浓度测量。

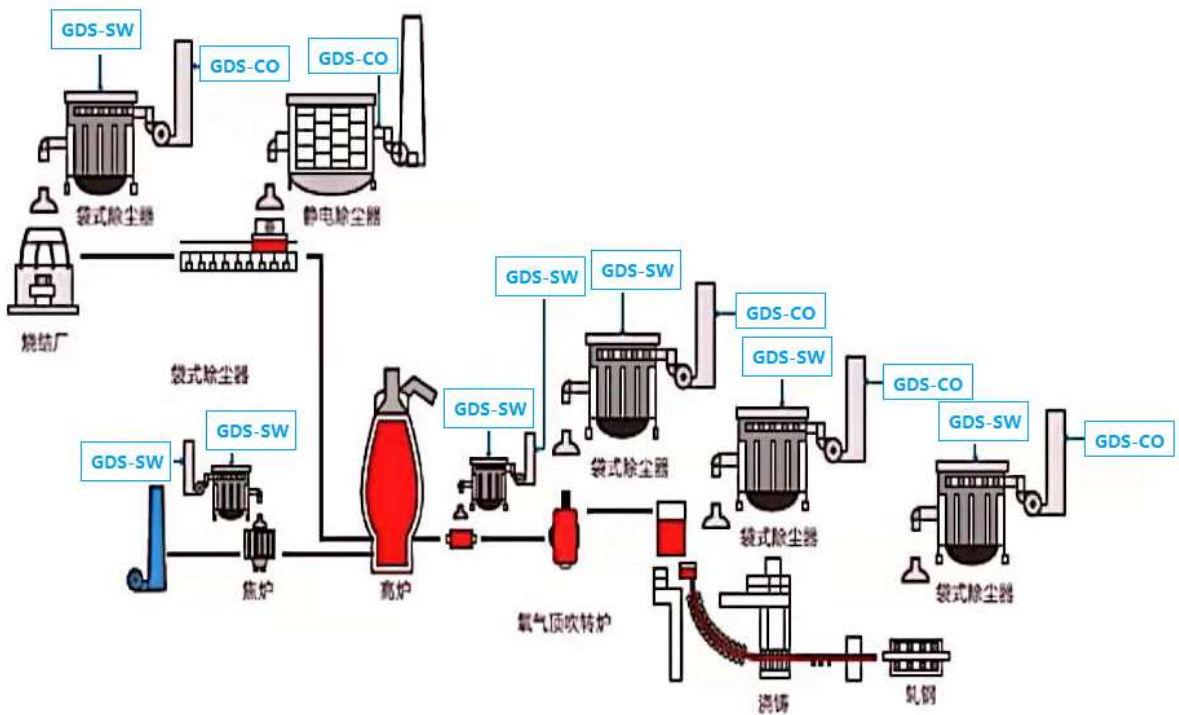
GDS 型粉尘仪、开关



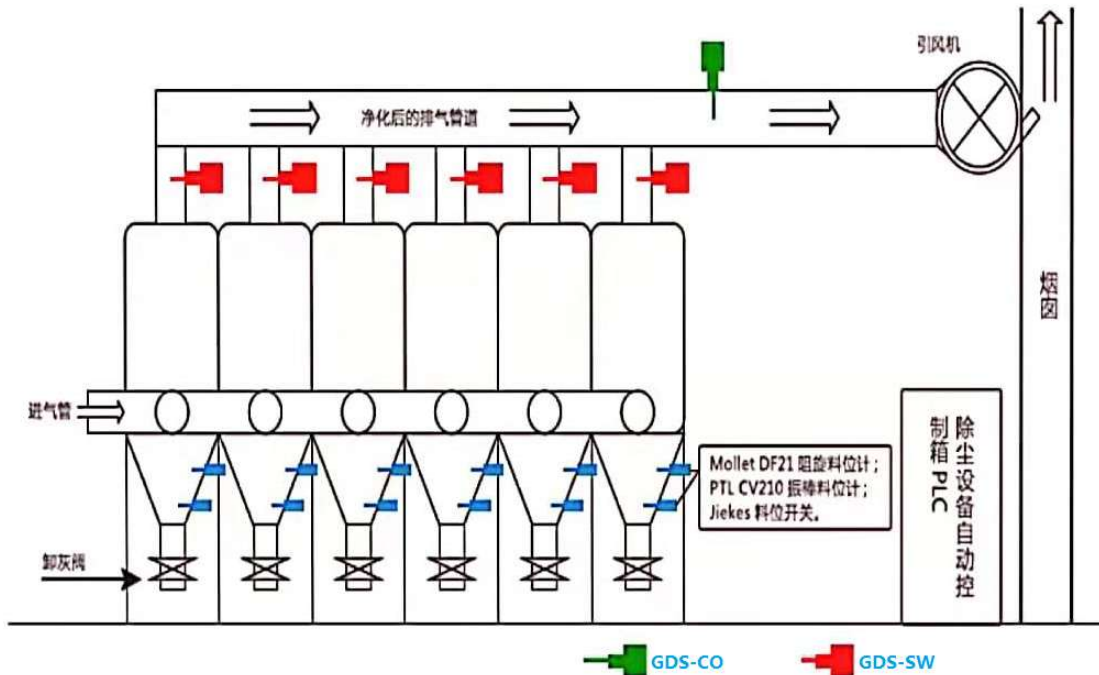
GDS-SW/CO 型粉尘仪、开关铝行业应用



GDS-SW/CO 型粉尘仪、开关钢铁冶金行业应用



GDS-SW/CO 型粉尘仪、开关布袋除尘工艺应用



GDS-SW/CO 型粉尘仪、开关水泥行业应用

